



Sebranické noviny



NOVINY OBCE SEBRANICE

* Červen 2017 * 19. ročník * číslo 6*

Z jednání ZO

Verejné zasedání dne 22. 5. 2017
Přítomno bylo 7 členů ZO.

ZO schválilo:

- kupní smlouvy, kde obec Sebranice prodává pozemky p. č. 234/1 a 369/8 v k. ú. Sebranice za účelem výstavby rodinných domů.
- stanovy svazku obcí „Vodovody Poličko“, dle důvodové zprávy.
- smlouvu č. OKSCR/1/22186 mezi obcí Sebranice a Pardubickým krajem. Dotace je poskytnuta ve výši 150 tis. Kč na akci „C1: Oprava umělého trávníku víceúčelového hřiště Sebranice“
- smlouvu č. OŽPZ/17/21767 mezi obcí Sebranice a Pardubickým krajem. Dotace je poskytnuta ve výši 250.000 Kč na akci „Sebranice – rekonstrukce vodovodu – PD“.
- Smlouvu o dílo č. 553 217, která je uzavřena mezi obcí Sebranice a fi DS DELTA s.r.o. Předmětem smlouvy je „Oprava místní komunikace p.p.č. 834 v k. ú. Pohora“ v celkové výši 714.629 Kč. Tento projekt je podpořen Pardubickým krajem ve výši 110.000 Kč.
- Smlouvu o dílo č. 556 217 mezi obcí Sebranice a fi DS DELTA s.r.o. Předmětem smlouvy je „Obnova místní komunikace v obci Sebranice“ v k. ú. Pohora v celkové výši 1.589.854 Kč. Tento projekt je podpořen dotací ve výši 787.992 Kč Ministerstvem pro místní rozvoj.
- Smlouvu o dílo č. 554 217, která je uzavřena mezi obcí Sebranice a fi DS DELTA s.r.o. Předmětem smlouvy je akce „Stavební úpravy připojení MK na III/36028 v Sebranicích“ v k. ú. Pohora v celkové výši 1.866.237 Kč. Projekt je podpořen dotací ve výši 1.000.000 Kč Ministerstvem pro místní rozvoj.
- Smlouvu o dílo č. 546 217, která je uzavřena mezi obcí Sebranice a fi DS DELTA s.r.o. Předmětem smlouvy je „Oprava místní komunikace u chodníku v Sebranicích“ v k.ú. Sebranice v celkové výši 1.907.882 Kč.
- Smlouvu o dílo č. 006/2017, která je uzavřena mezi obcí Sebranice a fi A SPORT PRODUKT s.r.o. Předmětem smlouvy je „Rekonstrukce umělého trávníku víceúčelového hřiště Sebranice“ v celkové výši 751.818 Kč. Projekt je podpořen Pardubickým krajem ve výši 150.000 Kč.
- návrh střednědobého výhledu obce Sebranice na roky 2018–2020.

Z jednání ZO

- rozpočtové opatření č. 3/2017 ve výši 2.347.992 Kč na straně MD a DAL.
 - prodej parcelních pozemků č. 275 a 250/2 v k. ú. Sebranice, jejichž součástí je garáž za cenu dle znaleckého posudku.
 - koupi pozemku st. p. č. 239 v k. ú. Sebranice – garáž o výměře 32 m² za dohodnutou kupní cenu.
 - vzhledem ke stavu stromu, který je po povětrí rozlomený, jeho pokácení mimo vegetační období. Lípa je na soukromém pozemku.
- ZO vzalo na vědomí:**
- aby byla opětovně vyvolána diskuse k vyjednání lepší ceny na směnu pozemků za účelem výstavby nového hřiště se zázemím pro sport a školu.
 - zprávu o přezkoumání hospodaření obce.
- ZO neschválilo:**
- příspěvek na linku bezpečí, klub Radost. Obec podporuje místní spolky a všechny dotace jsou již schválené a rozdané.
- Lenka Karalová, starostka obce*

Pozvánka na veřejné zasedání ZO

**Zveme občany
na veřejné zasedání ZO,
které se koná
v pondělí 26. 6. 2017 v 19.00 hodin
v zasedací místnosti Obecního úřadu.**

Nabídka přivýdělků

**Obec Sebranice hledá pracovníky
na pozice
ČÍŠNÍK/ČÍŠNICE,
UKLÍZEČKA (2–4 hod. denně)
do restaurace na koupališti
pro sezónu 2017.**

Požadavky: dovršení 18 let,
chuť pracovat
Zájemci ať se hlásí osobně
v restauraci na koupališti
nebo na tel.: 732 282 266



Společenská kronika

*Všem jubilantům, kteří v červnu
oslaví své narozeniny, srdečně blahopřejeme:*

František Klusoň	85 let
Zdeněk Vraspír	85 let
Marie Drobná	81 let
Ludmila Šlezingerová	80 let
Marie Kopecká	80 let
Božena Zindulková	80 let
František Kučera	75 let
Ladislav Klusoň	70 let
Helena Hladká	60 let
Iva Jilková	50 let



*„Dej každému dni příležitost,
aby se mohl stát tím nejkrásnějším
ve Tvém životě.“*

Anonym

V květnu se narodila
Rozálie Kusá.
Rodičům gratulujeme!

Upozornění

Upozorňujeme občany, že **do konce června, tj. do 30. 6. 2017, vybíráme druhou splátku poplatku za odvoz domovního odpadu.**

Žádáme Vás, abyste při platbě upřednostňovali zasílání poplatků převodem na účet obce č. 1217273389/0800 a jako variabilní symbol uvedli číslo domu. Splátku je možné uhradit též hotově v úředních hodinách na OÚ nebo složenkou.

Za OÚ Sebranice Iva Jilková

Permanentky na koupaliště

Obecní úřad oznamuje, že permanentky na koupaliště pro sezónu 2017 **objednané do 22. 5. 2017 jsou k vyzvednutí** na Obecním úřadě Sebranice.

Za OÚ Sebranice Iva Jilková

Pravidelný svoz odpadů

Červen 2017

Popelnice: 2. 6., 16. 6., 30. 6.

Plasty: 19. 6.

Papír, olej: 23. 6.

Co se děje v naší obci?



Výbudování chodníku ke koupališti; foto: M. Čermák 2x

Oslava svátku Dne matek v Sebranicích

V neděli 7. 5. 2017 do kulturního domu v Sebranicích zavítalo mnoho maminek, babiček, tetiček – zkrátka žen při příležitosti oslavy svého svátku, Dne matek. Po úvodním zahájení místostarostou obce Jiřím Patočkou a knězem P. Petrem Košákem se na jevišti představily nejdříve děti nejmenší, z naší mateřské školky. Pro tuto příležitost se oblékly do barevných triček vystihující barvy jara. Svoji přirozeností a zároveň nesmělostí zvládly svoje vystoupení v danou chvíli, jak nejlépe dokázaly a potěšily tak celé publikum.

Za přítomnosti dalších účinkujících, převážně z I. stupně ZŠ, navázal pestrý program v režii žáků ZUŠ, dále žáků školního pěveckého sboru Lubenika a školní družiny. V tradičně zaplněném sále se tak přítomní měli možnost unášet v tónech a melodiích nejednoho hudebního nástroje, zaposlouchat se do libého slova mluveného i zpívaného a nebo si zavzpomínat na své dětství v podání přeskoků přes švihadlo.

Velmi tímto děkuji všem dospělým v pozici vedoucích daného okruhu dětí za originální nápady k zaujetí a za citlivý přístup k dětem podpořit je při vystoupení ve své přirozenosti. Přestože se ke splnění své úlohy musely i něčemu novému naučit, k tomu se obléci do vhodného kostýmu a potrápít se s trémou, všechna vystoupení pro nás v hledišti byla velkým dárkem a odměnou.

Další odměnu, většinu z nás, nabídl kalendář s úlevou od povinností jiných všedních dnů. V následující den, v pondělí 8. 5. 2017 při příležitosti oslavy jiného svátku, bylo volno! Věřím, že i tento jarní den jste si všichni uměli užít co nejlépe dle sebe, s uvědoměním si radosti a krásy ze života a v prostředí, které je Vám milé a blízké.

Jana Svobodová



Foto: V. Motyčka 5x

Rozhovor s Jaroslavem Turbakem o Pražském maratonu

Pro začátek bychom se Vás chtěli zeptat, o jaký maraton vlastně šlo, a mohl byste nám říci nějaké základní informace?

J. Turbak: Jednalo se o Volkswagen maraton Praha, kterého se účastní běžci z celého světa a konal se 7. května 2017. Tento závod je omezen počtem účastníků, kterých může být nejvíce 10 600. Startovalo se ze Staroměstského náměstí a trasa vedla např. přes Karlův most a podél Vltavy.

Jaká byla organizace závodu?

J. Turbak: Perfektní. Od vyzvednutí startovního čísla, které si účastníci musí vyzvednout den předem na Výstavišti Praha v Holešovicích a kde je zároveň prodejní výstava sportovního vybavení, až po doprovodný program, kde probíhají různá setkání se známými sportovci. Také jsou tam představeni běžci z afrických zemí.

Kde jste se o tom maratonu dozvěděl a jak Vás napadlo se ho zúčastnit?

J. Turbak: Viděl jsem přenos z loňského ročníku. Moc se mi líbily záběry z Prahy, které vysílala Česká televize a tak mě napadlo, že bych chtěl zažít tu atmosféru a proběhnout se historickou částí Prahy.

Jakým způsobem jste trénoval a co pro Vás bylo nejnáročnější?

J. Turbak: Na maraton jsem se začal připravovat od listopadu 2016. Měl jsem vypracovaný tréninkový plán a snažil se ho dodržovat. Trénoval jsem 3x až 4x týdně a nejnáročnější byly dlouhé 2–3 hodinové běhy v závěru přípravy.



Získaná medaile

Omezoval jste kvůli maratonu i svou stravu?

J. Turbak: Určitě. Některé potraviny jsem omezil, např. maso. Alkohol jsem vynechal úplně. Můj jídelníček se skládal hlavně z rýže, luštěnin, zeleniny a ovoce.

VOLKSWAGEN PRAGUE MARATHON 7. 5. 2017				
JAROSLAV TURBAK				
Startovní č. 2344 - SEBRANICE U LITOMYSLE				
Pořadí: 1080°				
Čas: 03:34:57		Reálný čas: 03:33:42		
Kontrola	Čas	Rozdíl	Muži	V kategorii MM50
5K	00:25:54	00:25:54	1064°	99°
10K	00:50:20	00:24:26	1128°	100°
15K	01:14:44	00:24:23	1113°	96°
20K	01:39:45	00:25:01	1152°	103°
Half Marathon	01:45:03	00:05:18	1139°	101°
25K	02:04:24	00:19:20	1123°	101°
30K	02:29:15	00:24:51	1082°	94°
35K	02:54:32	00:25:16	997°	82°
40K	03:22:27	00:27:55	985°	77°
Finish	03:34:57	00:12:29	997°	78°

Průběžná tabulka

Jaký jste měl cíl?

J. Turbak: Svůj první maraton jsem uběhl asi za 4 hodiny, ale v Praze

jsem si určil čas 3 hod. 30 minut, to je tempo asi 1 km/5 min, takže jsem si to hlídal. Ti nejlepší, to jsou většinou Afričani, jsou schopní uběhnout až 1 km za 3 min. Ty bychom nedohnali ani na kole. Časomíra v cíli mi naměřila čas 3 hod. 33 minut, takže jsem byl spokojený.

Měl jste během závodu nějakou krizi?

J. Turbak: Po 25 km začaly bolet nohy, ale s tím se musí počítat. Samozřejmě ta únava se stupňovala, ale motivací mi bylo právě to, že ten závod musím dokončit a že ho chci dokončit v určitém čase.

Jak to je při běhu s občerstvováním?

J. Turbak: Po každých 5 km je občerstvovací stanice, kde je k dispozici ovoce, iontové nápoje a voda. Když je závodníkům příliš horko, mohou se proběhnout i pod sprchou a tak se osvěžit. Aby se běžcům lépe udržovalo tempo, je po trase rozmístěno kolem 30 kapel, které je povzbuzují hudbou.

A co únava po doběhnutí do cíle?

J. Turbak: Byl jsem hodně vyčerpaný, ale zároveň šťastný, že jsem závod dokončil. Ale i tady bylo o závodníky skvěle postaráno, protože každý si mohl po závodě dopřát sprchu a masáž v připraveném kamionu na Václavském náměstí, což byl opravdu zážitek.

Jaké z toho teď máte pocity?

J. Turbak: Celý závod byl úžasný. Jsem rád, že jsem se maratonu zúčastnil a zažil tu nádhernou atmosféru.

A co plánujete v nejbližší době?

J. Turbak: Teď po maratonu určitě odpočinek, tělo musí zregenerovat a to chvíli trvá. Potom mně čekají nějaké kratší závody, ale v říjnu 2017 už jsem přihlášený na Košický mezinárodní maraton míru.

Děkujeme Vám, že jste si na nás udělal čas, gratulujeme a přejeme Vám spoustu dalších úspěchů.

Kateřina Jilková, Veronika Vostřelová, Patrik Lopour



S pořadovým číslem
Foto: K. Jilková 3x

Okénko včelařského kroužku a soutěž o ceny

Jak nás, tak i včelky března naladil teplým počasím, tak dubnové chladné počasí nemělo příznivý vliv na lidi a hlavně na včely. Trpěly nedostatkem pylu, a kdyby se nepřikrmovaly, tak i zásoby by došly. Matky skoro přestaly klást a celé včelí společenství strádalo. Projevilo se to na zeslabení včelstev a nyní se s velkým úsilím dostávají do obvyklé síly v tomto ročním období.

Jak už jsem v dubnových novinách veřejnost informoval, zúčastnili jsme se včelařské soutěže ve Slatiňanech, kde jsme se poměrně dobře umístili.

Soutěžilo kolem 50 dětí a naše děčka se umístila od 6. do 10. místa. Je potěšitelné, že umístění dětí včelařského kroužku se každým rokem zlepšuje, a doufám, že příští rok, kdy bude tato soutěž v Sebranicích, budou na prvních místech.



A nyní bych chtěl jménem včelařského kroužku pozvat na první veřejné medobraní, které se bude konat 18. června od 10.00 hodin v zahradě u č.p. 108. Na tomto medobraní si zájemci mohou zkusit vybrat z úlu zralý plást s medem, odvčelit, odvíčkovat a med vytvořit. Bude možné ochutnat teplý vytvočený med a zakoupit si čerstvý med. Budeme se snažit také odpovědět na všechny dotazy. Také bude připraveno občerstvení.

Včelařský kroužek se těší na vaši účast.

A nyní otázky pro veřejnost.

1. Jak se nazývá včelí rámeček, na kterém se z matečnicku vylíhne nová matka?

Odpověď: Rámeček se nazývá chovný rámeček.

2. K čemu slouží včelstvu rojení?

Odpověď: Rojení slouží k rozmnožování.

Soutěžní: Kdy se v úlu vytvoří rojová nálada?

Odpovědi zasílejte na obec@sebranice.cz nebo sdělte na tel.: 461 745 133 nebo osobně na OÚ Sebranice do 20. 6. 2017. Autor první správné odpovědi bude odměněn.

Správná odpověď na otázku z minulého čísla: Jak dlouho trvá vývoj včely – dělnice, trubce a matky? Dělnice – 21 dní, trubec – 24 dní, matka – 16 dní.

Jiří Krivka



Foto: včelařský kroužek 2x

Co se děje za dveřmi ZŠ?

Recyklohraní

Recyklohraní je program pod záštitou MŠMT České republiky, do kterého je zapojena naše základní i mateřská škola. Cílem je prohloubit znalosti dětí v oblasti třídění odpadů a recyklace, zároveň tak utvářet jejich vztah k životnímu prostředí formou her, praktických činností a především účastí na sběru použitých baterií, tonerů z tiskáren nebo malých vysloužilých elektrospotřebičů.

Jednotlivé úkoly jsou bodovány. Za obdržené body získají žáci věcné odměny typu výtvarných a sportovních potřeb, her nebo školních pomůcek. Jedna z největších odměn je stolní fotbálek, na který však žáci potřebují získat 5000 bodů. Do dnešní doby nasbírali 127 kg baterií, 38 kg elektrospotřebičů a 50 tonerů, čímž si zajistili 1680 bodů. Bodový zisk tak zatím na stolní fotbálek, který by obohatil školní hernu, nestačí.

V případě, že byste měli zájem přispět ke sběru elektrospotřebičů, baterií či tonerů, můžete se obrátit na školu a vše nepotřebné odevzdat do příslušných kontejnerů. Pomůžete tak nejen dětem, ale i životnímu prostředí.

Mgr. Ilona Nováková

Ohlédnutí za Dnem matek

Svátek matek se slaví v mnoha zemích v různých dnech a různými způsoby, ale vždy by měl vystihnout to, co si všechny maminky zaslouží. Velký dík.

Tak jako každým rokem je tomu i letos, že se u nás slaví ve velkém a na dvakrát. Začínali jsme 7. 5. 2017 v Sebranicích a následující neděli 14. 5. 2017 jsme pokračovali oslavou v Lubně.

S tímto svátkem je pro nás jako školní družinu spojena spousta příprav, práce a nacvičování. Ale jako vždy stojí výsledek za to a vystoupení pro maminky se zdaří.

Letos si naši skokani připravili opravdu nešední vystoupení. Vrátili se do dob, kdy ještě skákání přes švihadlo bylo normální a běžnou zábavou dětí, a udělali z vystoupení opravdu něco nešedního. Podle slov mé maminky se vždy skákalo pouze přes jedno švihadlo, ale doba se mění. Skokani nám předvedli, že se dá skákat i přes dvě švihadla současně.

Nezapomeňme ani na naše herce a herečky, se kterými jsme se přenesli do pohádkové říše za Šípkovou Růženkou a Dlouhým, Širokým a Bystrozrakým. Letos bylo divadlo trochu netradiční, a to díky panu Motyčkoví, který nám zajistil kulisy pomocí dataprojektoru. Touto cestou bych chtěla poděkovat jemu i všem skvělým vystupujícím.

Vetešniková Petra, školní družina



Dlouhý s princem na cestě za princeznou fotí veverku



Šípková Růženka - všechno dobře dopadlo
Foto: ZŠ 2x

Sběr papíru v základní škole v Sebranicích 20.–25. 4. 2017



Den země v základní škole v Sebranicích 2. 5. 2017

V úterý 2. května 2017 proběhl v naší obci v rámci akce DEN ZEMĚ úklid veřejných prostranství, kterého se zúčastnili žáci naší školy. Celkem bylo naplněno 36 velkých pytlů (1 pytel = 1 popelnice). Tento odpad bude zlikvidován jako nebezpečný odpad (= drahá likvidace).

Každý rok děti nasbírají více a více odpadů, což vede k otázce, zda je to nutné v době fungování sběrných dvorů, svozu domovního odpadu a umístění kontejnerů na tříděný odpad v obci? Za odměnu, jak děti pilně naši obec uklízely, pro ně připravili zaměstnanci obce opékání špekáčků v zahradě domu č.p. 108.

Za OÚ Sebranice Iva Jilková



Foto: zaměstnanci obce2x



Foto: ZŠ 6x





Obec Sebranice
pořádá
dne 24. 6. 2017



VII. ročník SEBRANICKÉHO PĚTIBOJE DVOJIC

Disciplíny:

- ▮ tenis
- ▮ basketbal
- ▮ beach volejbal
- ▮ nohejbal
- ▮ štafeta plavání 2 x 50 m



Startovné 150 Kč na osobu.

Začátek v 8.00 hodin v areálu koupaliště.

Občerstvení zajištěno po celý den.

Přihlášky na tel. 461 745 133,
e-mail: obec@sebranice.cz

Počet účastníků je omezen.

Kraj Smetany a Martinů

Zveme Vás do Kraje Smetany a Martinů
červen 2017

Borová

11. 6. 2017 od 14 hod. – „Dětský den“ u koupaliště

23.–25. 6. 2017 – „Borovské hry 2017“. Jedná se o setkání obcí Borová v rámci ČR a zahraničí. Bohatý program od pátečního podvečera až nedělního rána ...

Bystré

9. 6. 2017 – Letní kino – VŠECHNO NEBO NIC od 21.30 hod. v areálu hasičské zahrady.

10. 6. 2017 – Taneční zábava – na zahradě za Hasičskou zbrojnicí od 20.00 hod. Zahraje skupina Rock Faktor.

23. 6. 2017 – Letní kino – POHÁDKY PRO EMU od 21.30 hod. v areálu hasičské zahrady.

24. 6. 2017 – Pouťová zábava – na zahradě za Hasičskou zbrojnicí od 20.00 hod. Zahraje skupina Rock Faktor

Dolní Újezd

3. 6. 2017 – Tradiční běh do vrchu, od 13 hod. pořádá se u hospody U řeky.

9. 6. 2017 – Noc kostelů, kostel sv. Martina od 17 do 22 hodin.

17. 6. 2017 – Dolnoújezdský triatlon. Pořádá Sokol DŮ na koupališti od 14 hod.

24. 6. 2017 – První setkání rodáků a přátel Dolního Újezdu

Dopoledne: den otevřených dveří, možnost navštívit školy, obecní úřad, knihovnu, muzeum, dům s pečovatelskou službou, sokolovnu, hasičárnu, chovatelské středisko

Odpoledne: slavnostní průvod od školy do areálu v Bořkově, poté zábavný program „Bavíme se sami“, večer taneční zábava, hraje MIX.

Litomyšl

3. 6. 2017, 16.00–23.00 – Litomyšlská muzejní noc

Slavnostní zahájení muzejní noci proběhne před budovou regionální-

ho muzea. Volné vstupy do expozic kostela Nalezení sv. Kříže, domu U Rytířů, Muzea domečků, panenek a hraček, Portmonea, regionálního muzea, Rócafé, Rodného bytu Bedřicha Smetany a zámeckého sklepení. Součástí je doprovodný program v jednotlivých expozicích.

16. 6.–6. 7. 2017 – 59. ročník Národního festivalu Smetanova Litomyšl a 13. ročník Smetanovy výtvarné Litomyšle, různá místa v Litomyšli

24. 6. 2017, 8.00–17.00 hod. – Starodávny jarmark – Smetanovo náměstí. Tradiční řemeslné trhy a hudební doprovodný program na pódiu.

Lubná

11. 6. 2017 od 11.00 hodin – O putovní pohár starosty obce Lubná – soutěž v požárním útoku, hřiště za ZOD Lubná.

23. 6. 2017 od 20.00 hodin – zábava se skupinou GALLILEO, letní areál Lubná.

Oldřiš

4. 6. 2017 od 14.00 hod. – Indiánský dětský den za Orlovnou. Soutěže, překážkové dráhy, skákačí hrad, pěna, občerstvení. Indiánské kostýmy vítány!! V případě velké nepřízně počasí se akce ruší.

17. 6. 2017 od 13.00 hod. – II. den myslivosti, lesnictví a ochrany přírody. „Zábavné odpoledne pro rodiny s dětmi“, na střelnici v Oldřiši. Soutěže, ukázky lesní techniky, Babylonští trubači, přehlídka loveckých psů a dravců.

Polička

3. 6. 2017 – Čas pro neobyčejné zážitky – oblíbené večerní putování Poličkou. Nechme Poličku zazářit a zapsat do České knihy rekordů! Vytvořte s námi oficiálně registrovaný rekord a to – NEJVĚTŠÍ HVĚZDU z lidí přímo na Palackého náměstí pod dozorem komisaře z Agentury Dobrý den, s. r. o.

10. 6. 2017 – III. Poličská RC Rallye a model show

Od 13.00 hod. na dopravním hřišti.

Do 3. 9. 2017 – Pohádkový svět Zdeňka Smetany – výstava pro děti v sálech Městské galerie v radnici. Výstava představí nejenom nejznámější pohádkové bytosti, jako jsou Rákosníček, Křemílek a Vochomůrka či Malá čarodějnice, ale i unikátní kolekci suchých jehel a kresby přísloví a pranostik.

Sebranice

3. 6. 2017 – workshop Setkání tesařů – výroba stěnových klád pro opravu roubených stěn polygonální stodoly, 9–15 hodin, Trstěnice u Litomyšle č.p. 56, více www.ilkd.cz.

18. 6. 2017 – Medobraní – začátek v 10.00 hod., v zahradě č.p. 108. Zájemci si budou moci zkusit vybrat z úlu zralý plást s medem, odvěčít, odvíčkovat a med vytočit. Bude možné ochutnat teplý vytočený med a zakoupit si čerstvý med.

24. 6. 2017 – VII. ročník Sebranického pětiboj dvojic

– od 8.00 hodin ve sportovním areálu koupaliště, startovné 150 Kč, občerstvení zajištěno po celý den. Disciplíny: tenis, basketbal, beach volejbal, nohejbal, plavání 2x50 m. Zájemci se mohou hlásit na tel.: 461 745 133, e-mail: obec@sebranice.cz.

25. 6. 2017 – Pohádkový les – od 14 hodin, pořádá SDB Sebranice a místní mládež v lese za koupalištěm.

Svojanov

3. 6. 2017 – šestý ročník celostátního setkání parních stříkaček. Ráno započne výstavou strojů ze všech koutů naší země, odpoledne od 13 hodin proběhnou soutěže v disciplínách s parními hasičskými stroji. Doprovodný kulturní program, občerstvení zajištěno.

Široký Důl

1. 7. 2017 – 7. Sraz veteránů – 9.00–15.00 hod. bohatá tombola, automobil srazu, motocykl srazu, dobové oblečení srazu, 1. cena veterán



Co nového u mladých hasičů?

Jarní hasičské soustředění

V minulém čísle jsme vás informovali o dětské výroční schůzi, která se konala 8. dubna, a poté, za čtrnáct dní, nás čekala další akce. S dětmi jsme vyrazili na jarní víkendové soustředění na Borek u Budislavi. Měli jsme zde rezervovanou chalupu, na samotě, blízko lesa a Toulovcových maštálí, s oplocenou velkou zahradou a malým fotbalovým hřištěm – zkrátka „značka ideál“.

Loni jsme jarní soustředění uspořádali poprvé s cílem více utužit kolektiv, lépe se navzájem poznat a zažít společně něco jiného, než zažíváme na trénincích, závodech a při zimní přípravě. Byli jsme ve Vranicích a moc se nám tam s naší hasičskou partou líbilo. Tak jsme se rozhodli, že budeme soustředění pořádat pravidelně každý rok, ve stejném termínu.

A jak to letošní soustředění vlastně probíhalo? O tom se s vámi rádi podělíme na následujících řádkách.

V pátek 21. dubna jsme se sešli celkem s 24 dětmi v půl sedmé večer u kulturního domu, abychom naložili do aut batohy, spacáky, výborné buchty od maminek atd. a počkali na autobus do Poříčí. Plní očekávání jsme nastoupili do autobusu a vyjeli. V Poříčí jsme přestoupili na další autobus, který nás dovezl na Borek. Cestou k chalupě jsme se těšili, že strejdivé, kteří jeli napřed, roztopí kotel a rozdělají oheň, protože byla docela zima, ale ejhle.... Valící se dým z oken nás utvrdil v tom, že se někde stala chyba. Už jsme se viděli, jak zasahujeme se kbelíky vody a tlumicemi. Naštěstí to nebylo potřeba. Nicméně, kotel se nestal naším kamarádem po dobu celého soustředění.

Když se podařilo chalupu vyvětrat a děti se ubytovaly v pokojích, tak jsme rozdělali oheň na zahradě. Většina kluků šla hrát fotbal a ostatní si užívali pohodu u ohně. Na závěr večera jsme si zazpívali s kytarou a šli spát, protože nás čekal náročný den.



V sobotu ráno jsme se těšili na snídani, kterou nám připravili hasiči a hasičky plnicí specializací „kuchař“. Šlo jim to pěkně od ruky, s plným nasazením připravili ještě pro všechny dopolední svačinu a umyli nádobí. Hned na úvod tedy velká pochvala pro Denisu Čechovou, Péťu Kárského, Toma Sotonu, Natálku Kučerovou, Aničku Leksovou a Terezku Štěpánkovou.

Hlavním bodem sobotního programu byla šipkovaná, nebo spíše fáborkovaná, po Toulovcových maštálích. Její přípravu nám však kazilo počasí. Od rána přšelo, a tak jsme vyčkávali, jestli se neumoudří. Nakonec přšelo jen lehce, tak se náš nový, mimochodem moc šikovný, vedoucí, Martin Pokorný, vydal do maštálí připravit trasu s úkoly. My jsme zatím rozdělili děti do skupin dle věku a každá skupina postupně vyrážela s jedním vedoucím na cestu. Na trase, která vedla opravdu celými maštálími, děti plnily úkoly na šesti staništiích. Měly zde otázky týkající se hasičských dovedností, zdravotví, přírodovědy, a nakonec hledaly poklad, tedy spíše ukrytou nápovědu k nalezení pokladu. Všechna družstva úspěšně absolvovala celou trasu, i ti nejmenší, naši předškoláci. Všichni jsme byli příjemně unaveni a těšili jsme se na pozdní oběd. Byli jsme také dost mokří, protože téměř celou dobu přšelo. Ale nám to tolik nevadilo, protože k hasičům voda patří.

Původně jsme chtěli nechat přípravu oběda našim kuchařům, ale po tak náročném dni jsme jim to odpustili a připravili oběd sami. Před obědem jsme ještě vyhlásili výsledky šipkované, která měla taková pravidla, že každý sbíral body sám za sebe. Ti nejlepší pak

byli odměněni drobnými dárky.

Sobotní podvečer patřil odpočinku a večer pak ohni, opékání buřtů, hraní her a zpívání s kytarou. Také nás u ohně překvapil sníh, který začal náhle padat. Sníh padal pak i v neděli.



Poslední den soustředění patřil střelbě ze vzduchovky. Děti nejprve trénovaly na víčka a pak se již střílelo na papírové terče. Kdo nestřílel, hrál fotbal nebo velmi oblíbenou „rozdupku“. My, dospělí, jsme netušili, že něco takového vůbec existuje a že je to tak zábavné. Však jestli to neznáte, děti vám to rády vysvětlí.

Když bylo odstříleno, dali jsme si výborný oběd, který téměř celý připravili naši kuchaři. Uvařili frankfurtskou polévku a šťouchané brambory s cibulkou, ke kterým jsme měli sekanou od sebranicých kuchařek z družstevní jídelny. No a po obědě nás čekala nepříliš oblíbená část soustředění, a tou byl, jak jinak, úklid chalupy. Zvolili jsme způsob, který se velmi osvědčil, a to bylo rozdělení „rajonů“. Děti udělaly dvojice, starší si k sobě vzaly malé kamarády, a vylosovaly si příslušný rajon. Zatímco my, dospělí, jsme dělali další potřebné věci, děti si s úklidem vedly opravdu skvěle a všem patří velká pochvala. Chalupa byla brzy uklizená a podíleli se na tom všichni. Tak to má být.



O půl třetí odpoledne jsme nastoupili k závěrečnému zhodnocení soustředění a vyhodnocení turnaje ve střelbě ze vzduchovky. To už na zahradě stála hasičská avie, se kterou ochotně přijel Míra Kopecný, aby odvezl děti domů, do Sebranic.

Na závěr bych ráda uvedla úspěšné střelce, kteří byli vyhodnoceni ve třech kategoriích:

Kategorie MŠ:

1. místo Martinka Ondráčková
2. místo Jindra Nagy
3. místo Vašík Leksa

Kategorie 2. a 3. třída ZŠ:

1. místo Ondra Pohorský
2. místo Filip Malý
3. místo Matouš Votřel

Kategorie 4. a 5. třída ZŠ:

1. místo Natálka Kučerová
2. místo Zuzka Lipavská
3. místo Tomáš Ondráček

Pokračování na další straně

Co nového u mladých hasičů?

Pokračování z předchozí strany

Po zhodnocení a předání diplomů děti nastoupily do avie a hurá domů. A jak tedy hodnotíme letošní soustředění? Na jedničku!!! Co nás trápilo, bylo počasí a kotel, děti to opravdu nebyly. Jsou už dobrá parta, pomáhají si, mají zájem o to, co děláme my, dospělí, a chtějí nám pomáhat. Pomalu se nám již rýsují mladí instruktoři... Soustředění rozhodně splnilo svůj účel, máme opět na co vzpomínat a příští rok pojedeme zase.

PS: Děkujeme maminkám za tolik výborných buchet, kterými nás vybavily. Všechny byly moc dobré a skvěle pokryly naše mlsání a nedělní snídani. Díky.

Čarodějnický rej

O týden později, v neděli 30. dubna, se konal „u Mikulášku“ ČARODĚJNICKÝ REJ. V pátek předtím to vypadalo, že budeme spíše stavět sněhuláky než pálit oheň, ale naštěstí se počasí do neděle umoudřilo.



Foto: M. Čermák

Plakátky zvaly děti, že se mohou přihlásit do čarodějnické „Košťoletoškoly“ a mohou získat oprávnění k řízení různých letovních zařízení, především košťat. Tuto čarodějnickou školu jsme připravili společně s našimi mladými hasiči a hasičkami. Celkem bylo pět stanovišť, na kterých přichází děti plnit dovednosti: čarodějnický labyrint, slalom, košťobal, výroba lektvaru a strašidelná pavučina. Vše se samozřejmě plnilo na koštěti. Předem se ale musely děti nahlásit v čarodějnické kanceláři. Po úspěšném absolvování všech úkolů dostaly děti sladkou odměnu, ale hlavně získaly „KOŠTOLETOPRŮKAZ“, který je opravňuje k řízení výše uvedených dopravních prostředků. K průkazu dostaly ještě poukaz na čarodějnický lektvar, který si vyzvedly v baru „U 2 čarodějníc“. Nutno dodat, že v baru bylo chvílemi dosti plno. O lektvary opravdu čarodějnických názvů a barev, jako byla žabí žluč, dračí krev a hadí jed, a střídala se tu modrá, zelená a červená barva, byl zájem i ze strany dalších účastníků čarodějnického reje. Tu pravou atmosféru ještě doplňovaly čarodějnické převleky nás, pořádajících, ale i několika návštěvníků reje.



Pro všechny návštěvníky bylo připraveno jak tekuté občerstvení,

Co nového u mladých hasičů?

tak i buřtíky k opečení. Kolem sedmé hodiny večerní byla zapálena hranice, na které nesměla chybět čarodějnice. Návštěvníků sice nebylo mnoho, ale vládla tu pěkná přátelská, řekněme až rodinná, atmosféra. K té přispívali celý večer hrou na kytaru a zpěvem Lýdie Nagyová a Milan Jílek, kterým za to patří velký dík.



Z našeho pohledu to byla akce vydařená a rádi bychom ji pořádali i nadále. Jsme vděční za podporu těch, kteří přišli, a chtěli bychom přesvědčit i ostatní, že stojí za to se společně sejít u jednoho velkého ohně.

Všem hasičům, kteří se podíleli na přípravě a průběhu celé akce, patří velké poděkování.



Foto: P. Nagy 6x

A co nás v nejbližší době čeká?

Až budete číst tyto řádky, budeme mít s mladými hasiči, konkrétně s mladšími žáky, za sebou okresní kolo hry Plamen, které se koná ve dnech 26. a 27. května na sportovním stadionu v Litomyšli. Zde budeme soutěžit v pěti hasičských disciplínách společně s ostatními družstvy mladších žáků okresu Svitavy. V sobotu 10. června pojedeme s mladšími i staršími žáky na závod okresní ligy mladých hasičů do Poličky. Závody se konají na hasičské zahradě a budeme moc rádi, když se přijedete podívat a fandit nám.

Na závěr školního roku pro děti připravujeme „pálení vysvědčení“ a pak si dáme menší pauzu, do poloviny srpna, kdy se zase začneme pravidelně scházet a trénovat.

Na závěr bych chtěla poděkovat všem, kteří nám pomáhají a podporují nás, a nejen kolektiv mladých hasičů, ale i celý sbor.

Jana Ondráčková

Sebranické hasičky

Zimní měsíce utekly jako voda a s jarem opět začala nová sezóna hasičských soutěží. Během zimy jsme s mladšími děvčaty na sále kulturního domu trénovali především techniku spojování hadic, což je činnost možná trochu nudná a stereotypní, nicméně tvoří základ úspěchu při jakémkoli soutěžním klání.

Letošní studené jarní počasí tréninkům vůbec nepřálo, a tak jsme tentokrát vynechaly první závod Okresní ligy Svitavska v Širokém Dole a věnovaly se přípravě na okrskovou soutěž. Jedná se o postupovou soutěž pro všechny sbory daného okrsku, s tím, že vítězové

Sebranické hasičky

kategorií mužů a žen postupují do okresního, krajského a republikového kola. Bohužel se sebranickým hasičům v posledních letech nedaří sestavit soutěžní družstvo mužů, a proto náš sbor na letošní soutěži reprezentovaly ženy – družstvo mladších děvčat. Soutěží se celkem ve třech disciplínách: štafeta 4x100 m s překážkami, běh na 100 m s překážkami a požární útok. Z toho vyplývá, že i příprava na soutěž je náročnější než „pouhý“ trénink požárního útoku jako je to např. při závodech Okresní ligy.

Okrsková soutěž se tradičně koná v obci Květná, letos to byla sobota 20. května. Naše děvčata se této soutěže účastnila poprvé, takže nervozita byla značná a pochopitelná. Silná byla i konkurence – sice pouze tři ženská družstva, ale děvčata z Lezníka, Poličky a Stašova patří k velmi zkušeným týmům, i tak jsme tajně doufali, že umístění „na bedně“ není úplně nereálné.



Příprava požárního útoku

Výsledek štafetového závodu vypadal velmi slibně – s časem 86:44 naše děvčata obsadila druhé místo (ztráta na vítězky byla necelé 2 s), v běhu na 100 m děvčata skončila třetí. O konečném pořadí tedy rozhodoval výsledek požárního útoku. Připomínám, že u všech disciplín je možné absolvovat dva pokusy s tím, že se do výsledku započítává lepší čas. Možná výhoda, pokud se něco nezdaří, na druhé straně to znamená značné časové zdržení zejména pro družstva žen, která vždy soutěží až po družstvech mužů. K provedení požárního útoku naše děvčata nastupovala jako poslední. Výsledný čas 29,72 nepatřil k nejlepším, nicméně pro děvčata to znamenalo potvrzení třetího místa, zisk poháru a určitě i obrovskou motivaci pro nadcházející sezónu.

Na závěr určitě patří poděkování trenérovi Mirkovi Kopeckému, Alžbětě a Františku Klusoňovým a všem, kteří naše děvčata přijeli do Květné podpořit. Celý den byl poměrně náročný, větrné a chladné počasí nepříjemné, ale důležité je, že jsme se vrátili vesele a s pověkem „Tak jsme třetí, no a cо...“

Jana Vomočilová



Skupinové foto po vyhlášení
Foto: J. Vomočilová 2x

Doběhnout až k moři

Na počátku byl skvělý nápad, který se podařilo díky nadšení několika lidí opravdu uskutečnit. Dobrovolnické centrum při Farní charitě Litomyšl ve spolupráci s obcí Nová Ves u Litomyšle uspořádal v sobotu 13. května benefiční běh novoveskou přírodou. Zúčastnit se mohl každý, jak sportovec, tak maminky s kočárky i milovníci procházek. Počasí přálo a startem i cílem postupně prošlo téměř 140 výletníků a běžců. Veškerý výtěžek ze startovního a občerstvení, který se vyšplhal na nádherných 21 464,- Kč byl darován Základní speciální škole v Litomyšli na červnový pobyt dětí a jejich speciálních pedagogů u moře. Všem, kteří přišli podpořit dobrou věc, patří poděkování. Obrovský dík směřuje také ke všem novoveským dobrovolníkům, kteří akci připravili. Ukázalo se, že takové akce mají velký potenciál v posílení společných vztahů a navíc mohou přinést užitek konkrétní komunitě. A to za to stojí.

Petra Glänznerová
Farní charita Litomyšl

Pozvánka na T-Mobile Olympijský běh do Osíka

T-Mobile Olympijský běh je sportovně charitativní akce, která se po několik let běhá na počest založení Mezinárodního olympijského výboru v roce 1894, a to vždy 21. června. Dopolodní závody se pořádají po linii škol, start pro dospělé je dán úderem 18. hodiny v rozhlasu. Před hlavním závodem ještě mohou probíhat vložené dětské závody.

V Osíku máme pořadatelské zkušenosti získané v minulosti při oblíbených Běžích Terryho Foxe a tak se členové výboru TJ Sokol Osík z.s. rozhodli uspořádat T-Mobile Olympijský běh v naší obci.

V rámci České republiky je akce zařazena „objednatel“, což je Česká Olympijská a.s., jednotlivé závody pak zajišťují „pořadatelé“. Jako nový pořadatel nás objednatel zařadil do Bronzových závodů se startovním 100,- Kč. Pokud máte zájem o oficiální tričko pak zaplatíte celkem 250,- Kč, tato možnost je pouze dopředu přes internet.

Zájemce o akci si do vyhledávače zadá www.T-MobileOlympijskybih.cz, následně vybere Pardubický kraj a pokračuje na Osík. Zde vyplní registraci dle pokynů a po uhrazení startovního jej objednatel zaregistruje mezi startující. Seznam závodníků nám objednatel předá 20. 6. 2017.

Když si s počítačem příliš netykáte, **zveze Vás ve středu 21. června 2017 do našeho sportovního areálu, kde se děti zaregistrují do dětského závodu od 16 do 16.45 hodin, bez poplatku a startují v 17. hodin. Registrace dospělých bude od 17 do 17.45 hodin se startovním 100,- Kč a startem v 18 hodin.**

Dětské tratě v délce 0,5 a 1 km povedou v okolí hřiště, pěti kilometrový okruh povede údolím Desné k Litomyšli, u čp. 1 se obrátí zpět až ke Zmrzláku a poté na hřiště do cíle. /Zájemci si jej mohou dát i dvakrát/. Upozorňujeme, že každý se účastní na VLASTNÍ NEBEZPEČÍ.

Vzhledem k tomu, že objednatel zajišťuje reklamu, pitný režim, ceny, startovní čísla a další, žádáme Vás o co nejpočetnější registraci na jeho webových stránkách.

Pořadatel z TJ Sokol Osík z.s. se těší na Vaši hojnou účast. **Nezapomeňte tedy 21. června 2017.**

Kontakt na pořadatele – jan.nemec@lit.cz

Nabídka práce

Qanto® MARKET SEBRANICE
PŘIJME UCHAZEČE NA POZICI

PRODAVAČKA/POKLADNÍ

Požadujeme:

- praxe v oboru výhodou
- příjemné a vstřícné vystupování
- ochotu pracovat v kolektivu

Nabízíme:

- zajímavé mzdové ohodnocení
- firemní benefity
- vše vás naučíme
- vhodné i pro držitele průkazu ZTP
- možnost plného i zkráceného úvazku
- zájemci stabilní české společnosti

Po uchazečích požadujeme zaslání profesního životopisu na adresu: Astur & Qanto s.r.o., personální oddělení, M. Horákové 5, 568 02 Svitavy, nebo na e-mail: klikova.milena@qanto.cz, tel.: 604 693 319

NÁSTUP MOŽNÝ DLE DOHODY

Více na www.qanto.cz v sekci kariéra.

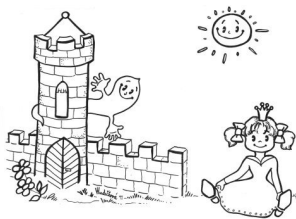
Kontaktovat budeme pouze vybrané uchazeče.

Pohádkový les

SDB Sebranice
a místní mládež
zvou na

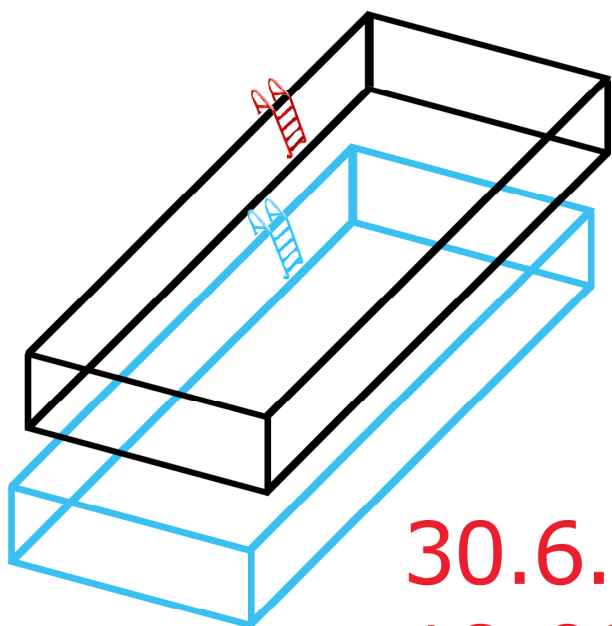
POHÁDKOVÝ LES

25. června 2017 od 14 hodin
v lese za koupalištěm.



Pozvánka na koncert na koupališti v Sebranicích

DVOJKONCERT



30.6.

U HASTRMANA 18:00

Pozvánka na setkání tesařů



Kontakt: Matěj Kmošek, +420 602 372 101, info@ihl.d.cz

SETKÁNÍ TESAŘŮ

Mikšíkův statek, ép. 56 v Trstěnicích u Litomyšle
Sobota 3. června 2017
9 - 17 hodin, vstup zdarma

Ruční otesávání trámů, výroba šindele, výroba slaměných došek
Doprovodný řemeslný program pro návštěvníky, především pro děti
Práce na hliněném mlatu u polygonální stodole
Akce se koná za každého počasí



Pozvánka do „Hospůdky na koupališti“

Obec Sebranice srdečně zve místní i přespolní k návštěvě
HOSPŮDKY NA KOUPALIŠTI

kteřá

od 16. června 2017

zahajuje svůj denní provoz.

Otevřeno bude každý den:

neděle–čtvrtek: 11–21 hod.

pátek–sobota 11–22 hod.

za nepříznivého počasí otevřeno od 15 hodin

Pozvánka do Kunštátu

Svátky řemesel a krásy ušlechtilých koní,
Kunštát areál Panské zahrady

10.–11. června 2017

Jako již tradičně druhý víkend v červnu se v Kunštátě v areálu Panské zahrady konají Svátky řemesel a krásy ušlechtilých koní. Letošní již 10. ročník se svým pojetím stane ozdobou tradiční oslavy lidské tvořivosti v městě Kunštátě. Spolek Řemesla v Kunštátě si klade za cíl vytvořit v rámci pořádání Svátků řemesel a krásy ušlechtilých koní přirozené centrum řemeslné výroby a přehlídky krásy ušlechtilých koní. Představeny budou pod širým nebem v Panské zahradě lidová i umělecká řemesla. V sobotním programu se můžete těšit na vystoupení Hradišťanu s Jiřím Pavlicou. Po skončení koncertu vás čeká netradiční podiváná – magická noční show s koňmi a rej světlušek – průvod dětí s lucerničkami při sobotním večerním programu „Cesta ke hvězdám“. V dílničkách pro děti si můžete vyrobit lampičku pro rej světlušek a mnoho jiného. Na neděli je pro vás připraveno setkání s filmovými princeznami Michaelou Kuklovou a Petrou Tenorovou v programu „Ať žijí princezny!“ Děti, které přijdou v neděli v kostýmu princezny mají vstup zdarma a zúčastní se slavnostního průvodu princezen. Na závěr nedělního dne zhlédnete královský rytířský turnaj na koních, který bude třešnickou na dortu v provedení šermířské skupiny Štvanci. Ve stánku hereckého muzea potkáte režiséra Tomáše Magnuska, herce Patricii Solaříkovou a Ivana Vyskočila. V živých scénických obrazech zhlédnete kouzelný svět magického pouta člověka s koněm a výjimečné přátelství v celé jeho krásě. Smyslem celé akce je připomínat lidová řemesla a oživovat historickou paměť společnosti.



Rozpis služeb zubní pohotovosti

Rozpis služeb zubní pohotovosti (soboty, neděle, svátky)

Červen, červenec 2017

3.–4. 6.	MDDr. P. Stavělová, Polička,	461 724 423
10.–11. 6.	MUDr. D. Švecová, Litomyšl,	461 613 663
17.–18. 6.	MDDr. B. Vlčková, Litomyšl,	461 615 402
24.–25. 6.	MUDr. Z. Králová, Litomyšl,	461 100 497
1.–2. 7.	MUDr. M. Adamcová, Polička,	461 725 987
5. 7.	MUDr. P. Kopecká, Litomyšl,	461 614 614
6. 7.	MUDr. I. Burešová, Litomyšl,	461 614 569



Sebranické noviny, noviny obce Sebranice u Litomyšle, periodický tisk územního samosprávného celku. Vychází 1x měsíčně. Vydává Obecní úřad Sebranice, 569 62, Sebranice u Litomyšle, IČ 00277339, tel. 461 745 133, obec@sebranice.cz, www.sebranice.cz. Na vydání se podílely Lenka Karalová, Iva Jílková, Jana Svobodová. Grafická úprava: Iva Jílková. Podepsané příspěvky vyjadřují názory dopisovatelů a nemusí být vždy totožné s názory redakce. Povoleno Ministerstvem kultury ČR, reg. číslo MK ČR E 12052. Náklad 400 výtisků. Bezplatné. Neprošlo redakční jazykovou úpravou. **Uzávěrka příštího čísla 20. 6. 2017, vydání 3. 7. 2017.** Tisk AP tiskárna Osík.